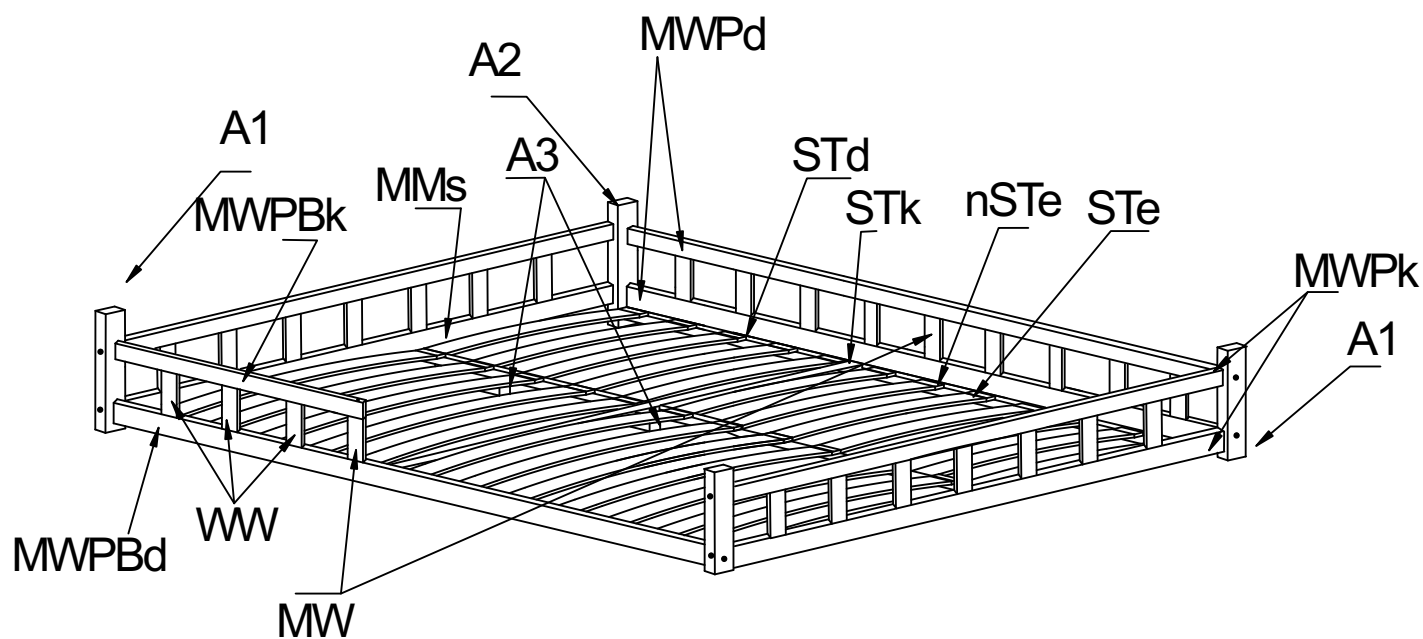
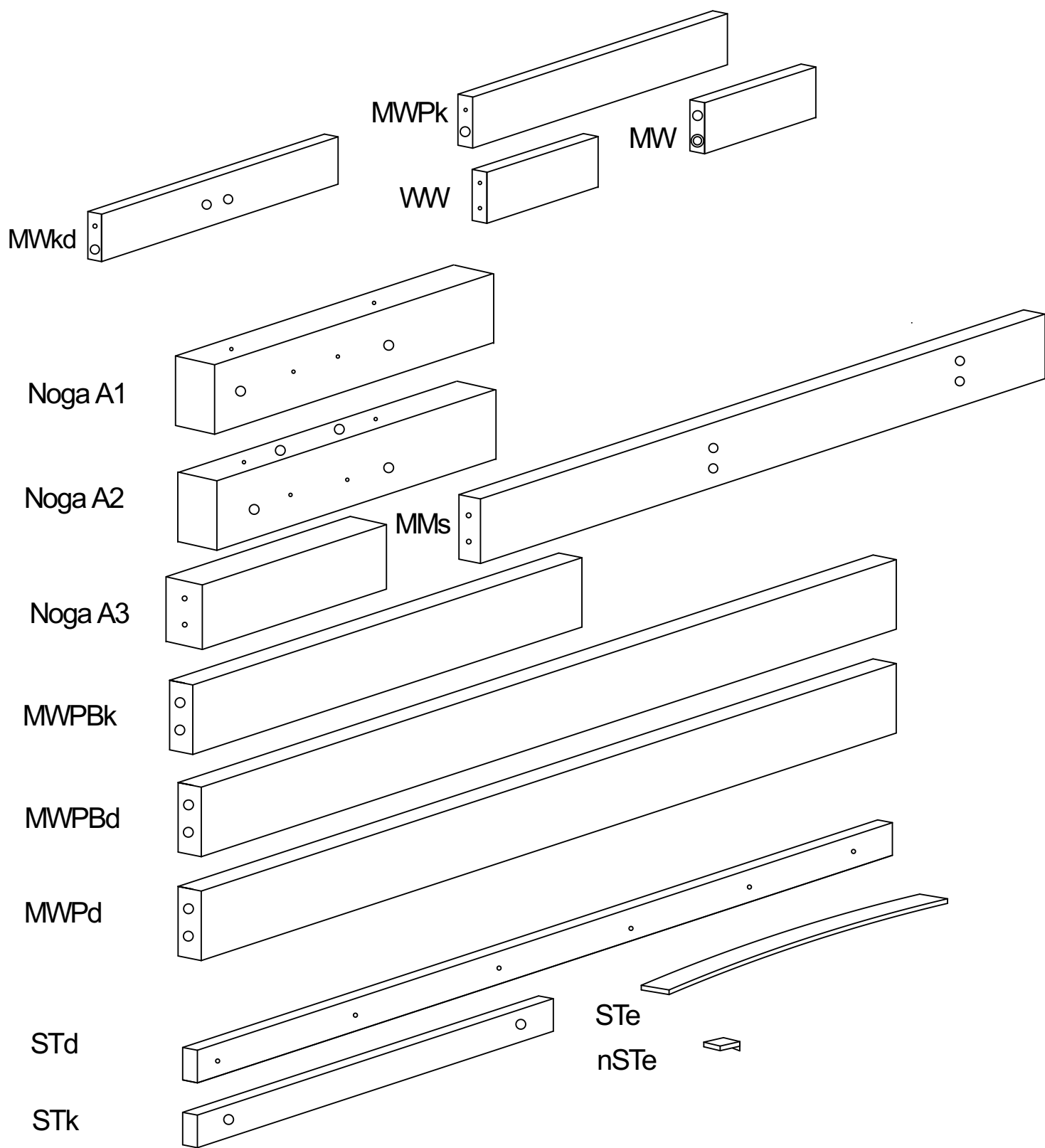


Návod na montáž
Dětská postel se zábranou (plůtkem) - nízká
nad 100 cm



MWPk- 4x
MWPd- 2x
MWPBd- 1x
MWPBk-1x
MMs- 1x

MW- 2x
WW- 18x
STe- 32x
STd- 2x
STk- 1x
nSTe- 64x



WDW4 100x

WDW4 90x

WDW4 60x

WRD35

WRD16

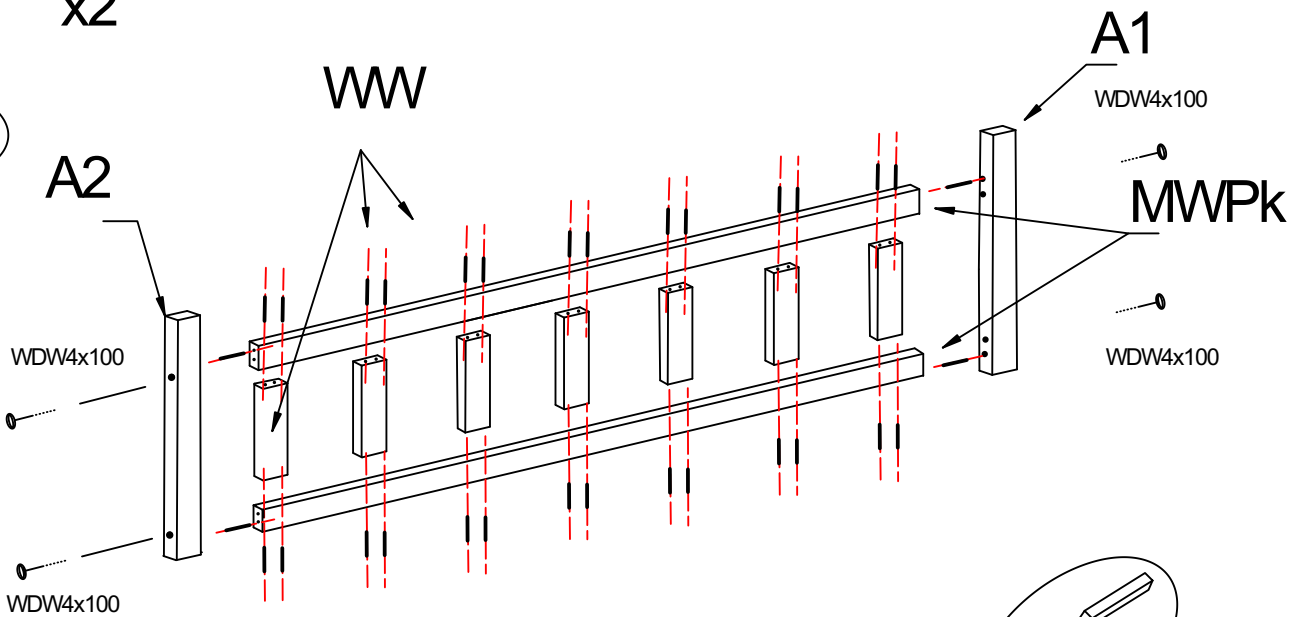
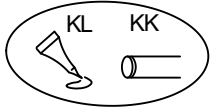
Lepidlo KL

Kolík KK

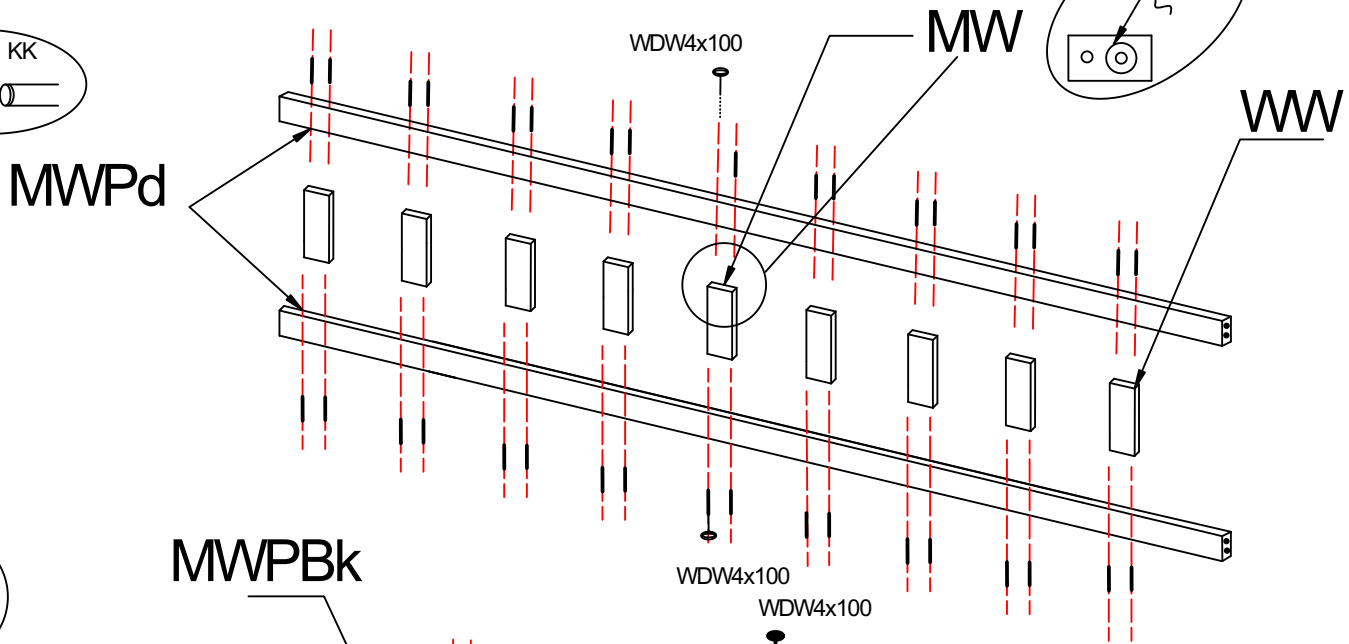
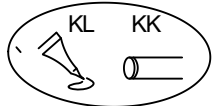
Imbusový klíč KLC

1

x2



2



3

